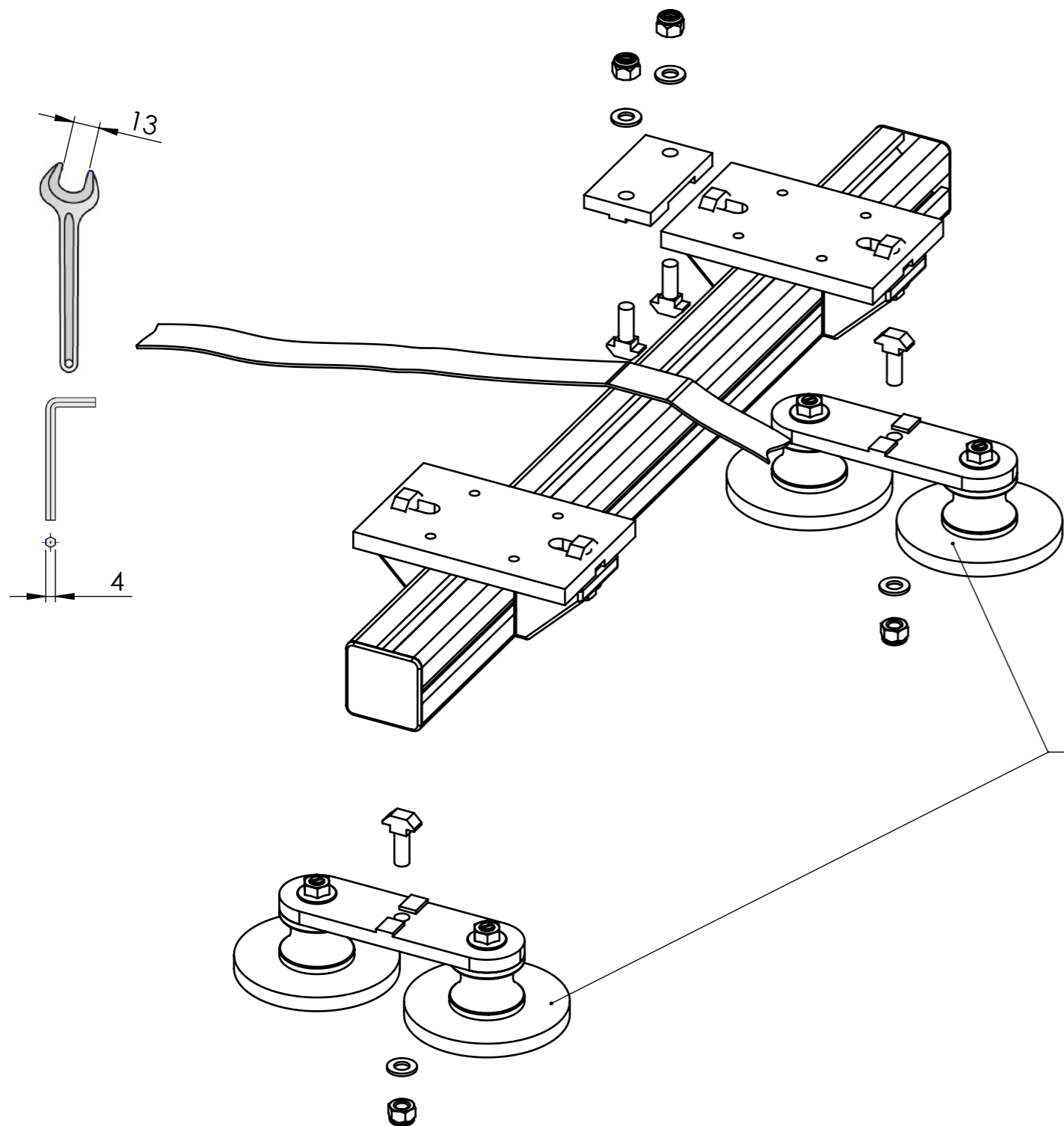


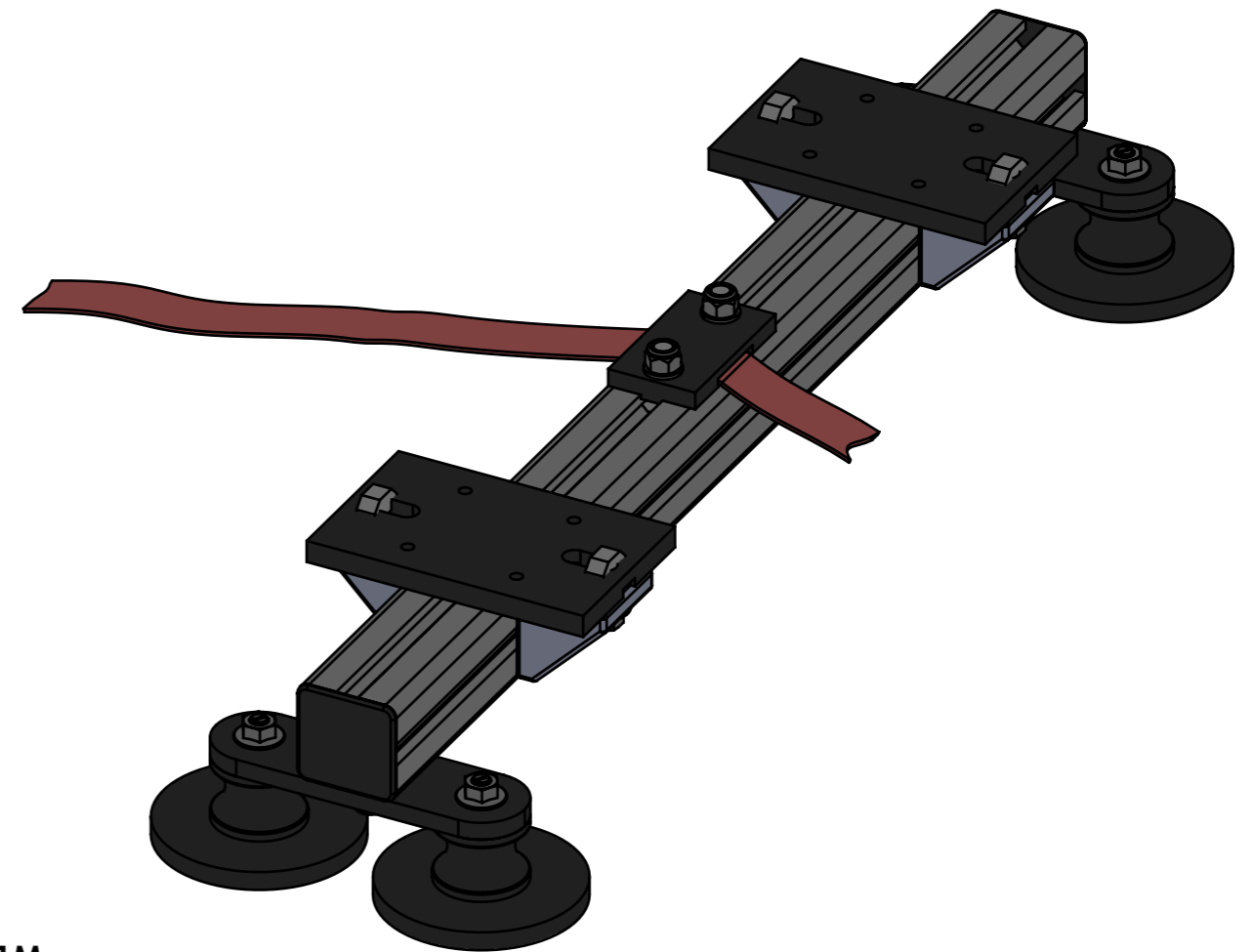


8900.G01V

Bausatz magnetische Halterung vertikal
Kit for magnetic bracket vertical



8900.G01M
Magnetsatz für
MARWIS-Halterung
Magnets for MARWIS bracket



Für die sichere Benutzung der Halterung ist der Fahrzeuglenker verantwortlich.
Eine verstärkte Magnethaftung ist durch Erwerb zusätzlicher Magnethalter
(8900.G01M) möglich.

For the safe use of the magnetic bracket the vehicle operator is responsible.
A stronger magnetic adhesion is possible by ordering additional magnetic
holders (8900.G01M).