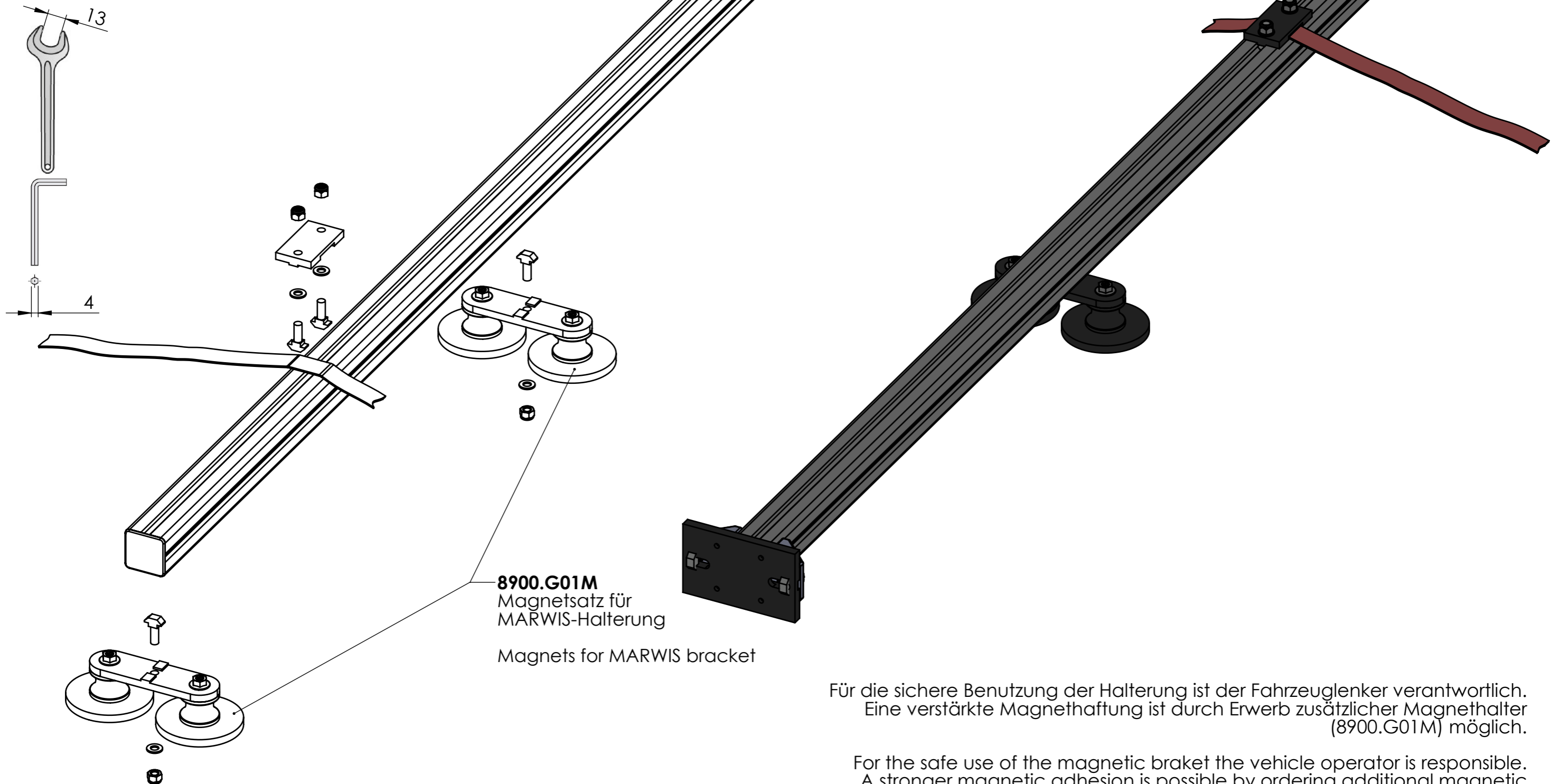




8900.G01H

Bausatz magnetische Halterung horizontal
Kit for magnetic bracket horizontal



8900.G01M
Magnetsatz für
MARWIS-Halterung
Magnets for MARWIS bracket

Für die sichere Benutzung der Halterung ist der Fahrzeuglenker verantwortlich.
Eine verstärkte Magnethaftung ist durch Erwerb zusätzlicher Magnethalter
(8900.G01M) möglich.

For the safe use of the magnetic bracket the vehicle operator is responsible.
A stronger magnetic adhesion is possible by ordering additional magnetic
holders (8900.G01M).